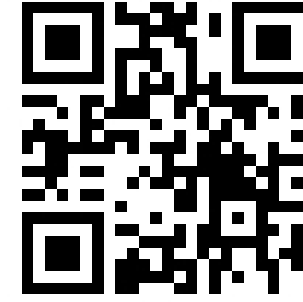


FORMDECK

SINCE'96

**FORMWORK
SCAFFOLDING
SYSTEMS
2024**



Web



Youtube



Referans

FACTORY OF DİLOVASI

Adress : Kobi OSB 3. Cad. No:40
Dilovası / KOCAELİ / TÜRKİYE

Phone : +90 262 742 06 37
Fax : +90 262 742 08 37
Web : ozleriskele.com
E-mail : info@ozleriskele.com - ozler@ozleriskele.com

BRANCH OF İZMİR

Adress : Kavaklıdere Mah. Ankara Cd. No:405/1
Bornova / İZMİR

Phone : +90 232 479 01 37
District Manager : Fatih Mehmet AYVACI
E-mail : fatih@ozleriskele.com

BRANCH OF ROMANIA

Adress : Strada DN CB Nr:274 Sat GLINA, Comuna
GLINA / ILFOV ROMANIA

Phone : +40 371 340 262
District Manager : İbrahim KARSLI
Web : ozler.ro
E-mail : office@ozler.ro

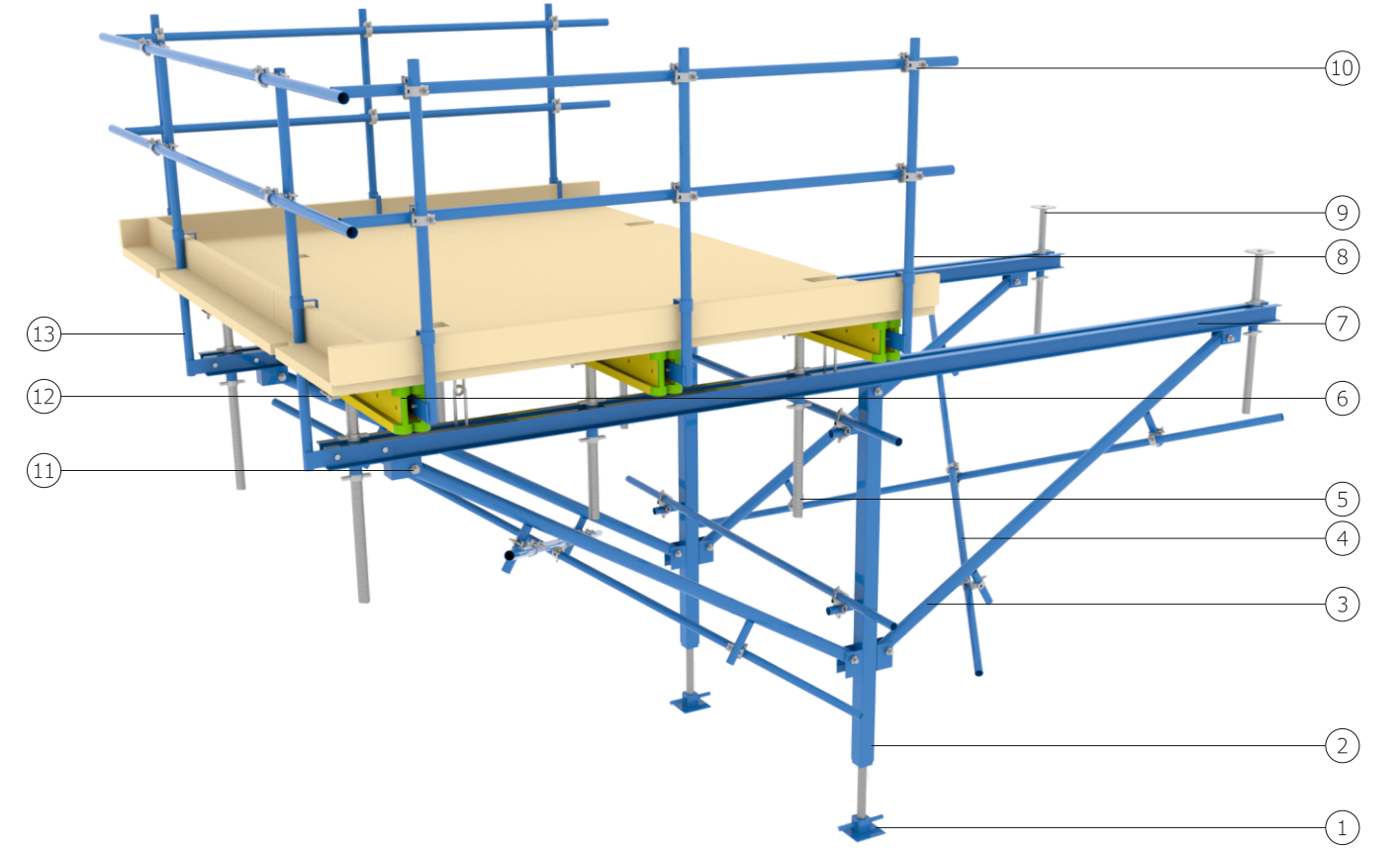
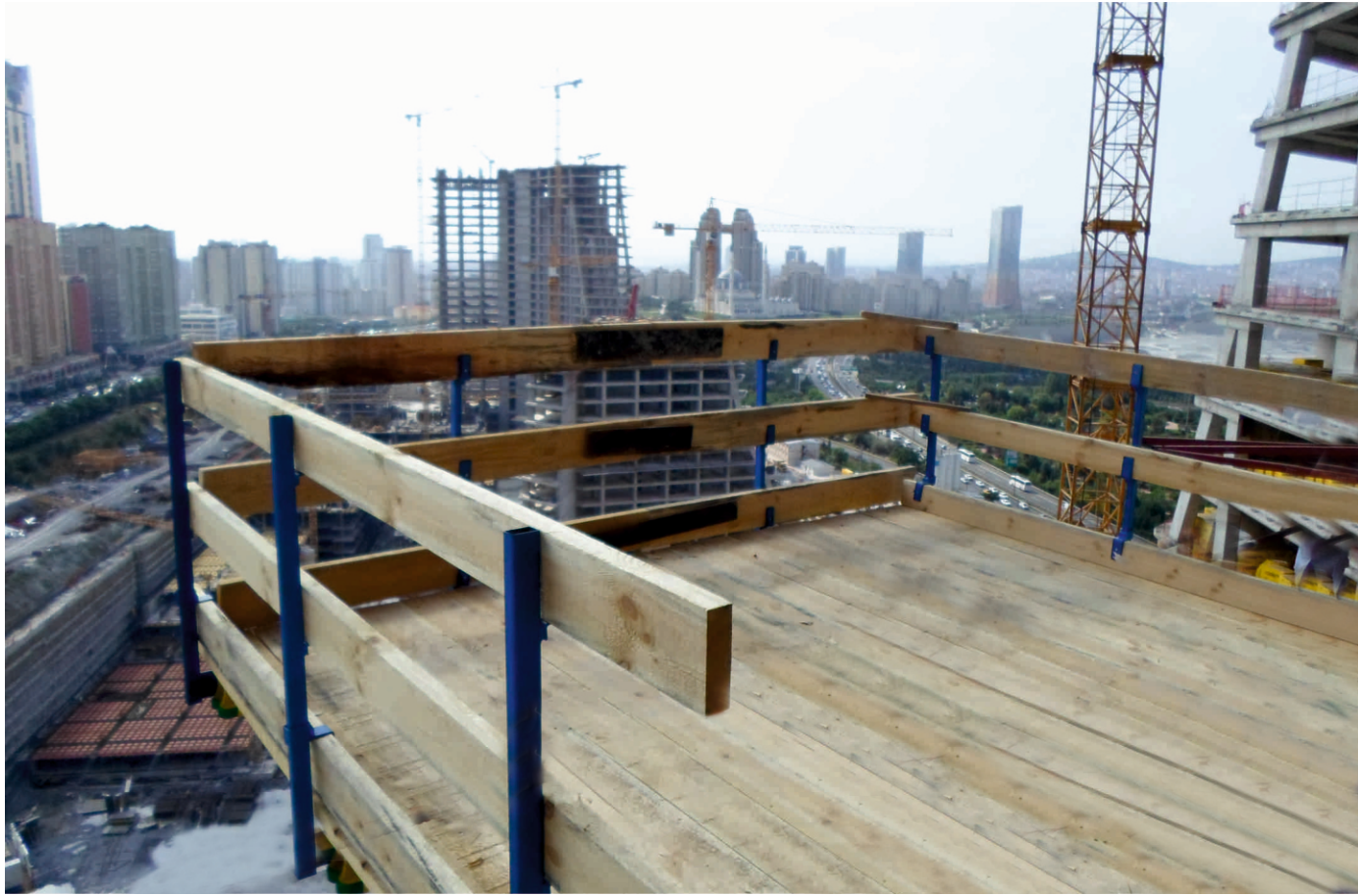
FORMDECK / MALZEME ÇIKARTMA PLATFORMU

FORMDECK, montajı şantiye sahasında yapılan vinç ile deplase edilen bir sistemdir. Devam eden inşaat projelerinde katlar arasında malzeme transferi sağlamak için iş güvenliği kuralları %100 dikkate alınarak dizayn edilmiştir. TİP-A, TİP-B, TİP-C ve TİP-D olarak standart 4 tip üretilmektedir. Tiplerine göre minimum H=250 cm ile maksimum H=450 cm arasında döşeme ya da kiriş altına sıkıştırılarak kullanılır. Cepleden dışarı doğru maksimum 300 cm konsol yapar. FORMDECK dikmeler 100*100*5 mm, ana kirişler NPU100 ve gergi kolları 76*5,0 mm TSE belgeli, mekanik testlere tabi tutulmuş sanayi borularından ve profillerinden üretilir. Ürünler fırın boya işlemine tabi tutulmadan önce kumlama yapılarak yüzeyindeki kimyasal yağlardan arındırılır. Ayrıca talep halinde ürünlerimiz TS 914 EN ISO 1461 standartlarına göre daldırma galvaniz kaplanabilir.

FORMDECK / MATERIAL TRANSPORT BRACKET

FORMDECK is designed in accordance with %100 safety rules for material transport between the floors in construction projects. Installation is done at the construction site and moved by crane. TYPE-A, TYPE-B, TYPE-C and TYPE-D 4 standard types are produced. It can be used between the minimum H=250 cm and the maximum H=450 cm depending on the type and is compressed between floor and beam. Makes a maximum of 300 cm console out of the building facade. FORMDECK main props are manufactured from 100*100*5 mm, main beams NPU100 and tension tubes 76*5.0 mm TSE certified, mechanically tested industrial tubes and profiles. Robotic cutting, drilling and welding processes are applied in our production. The steel products are cleaned with sandblasting before oven painting because of the industrial chemical oil. Upon request, our products can be hot dip galvanized according to TS 914 EN ISO 1461 standards.

FORMDECK**MALZEME ÇIKARTMA PLATFORMU
MATERIAL TRANSPORT BRACKET**



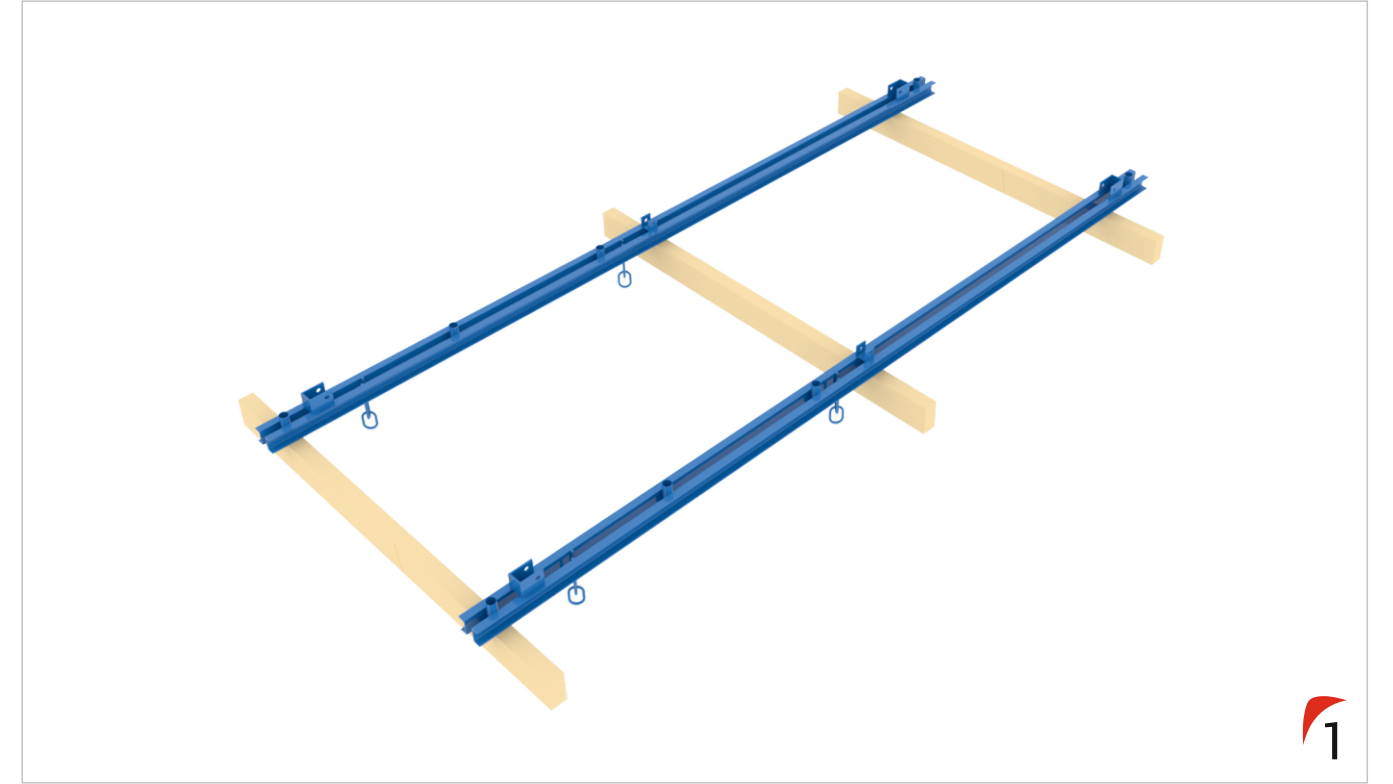
- 1 - Formdeck Ana Dikme Tabanı / Formdeck Fixing Plate
- 2 - Formdeck Ana Dikme / Formdeck Main Prop
- 3 - Formdeck Gergi Kolu / Formdeck Tension Tube
- 4 - Boru Ø48*3,0 / Tube Ø48*3,0
- 5 - Ayar Mili DYB Ø48 / H20 Head Jack Ø48
- 6 - H20 Ahşap Kiriş / H20 Wooden Beam
- 7 - Formdeck Ana Kiriş / Formdeck Main Beam
- 8 - Formdeck Alın Korkuluğu 145 / Formdeck Guardrail 145
- 9 - Alt Ayar Mili Ø48 / Base Jack Ø48
- 10 - Hareketli Kelepçe 1,5*1,5 / Swivel Coupler 1,5*1,5
- 11 - Civata Somun 27*150 / Bolt and Nut 27*150
- 12 - DYB - H20 Bağlama Elemanı Tk. / Head - H20 Coupler
- 13 - Formdeck Alın Korkuluğu 170 / Formdeck Guardrail 170

FORMDECK KURULUM AŞAMALARI

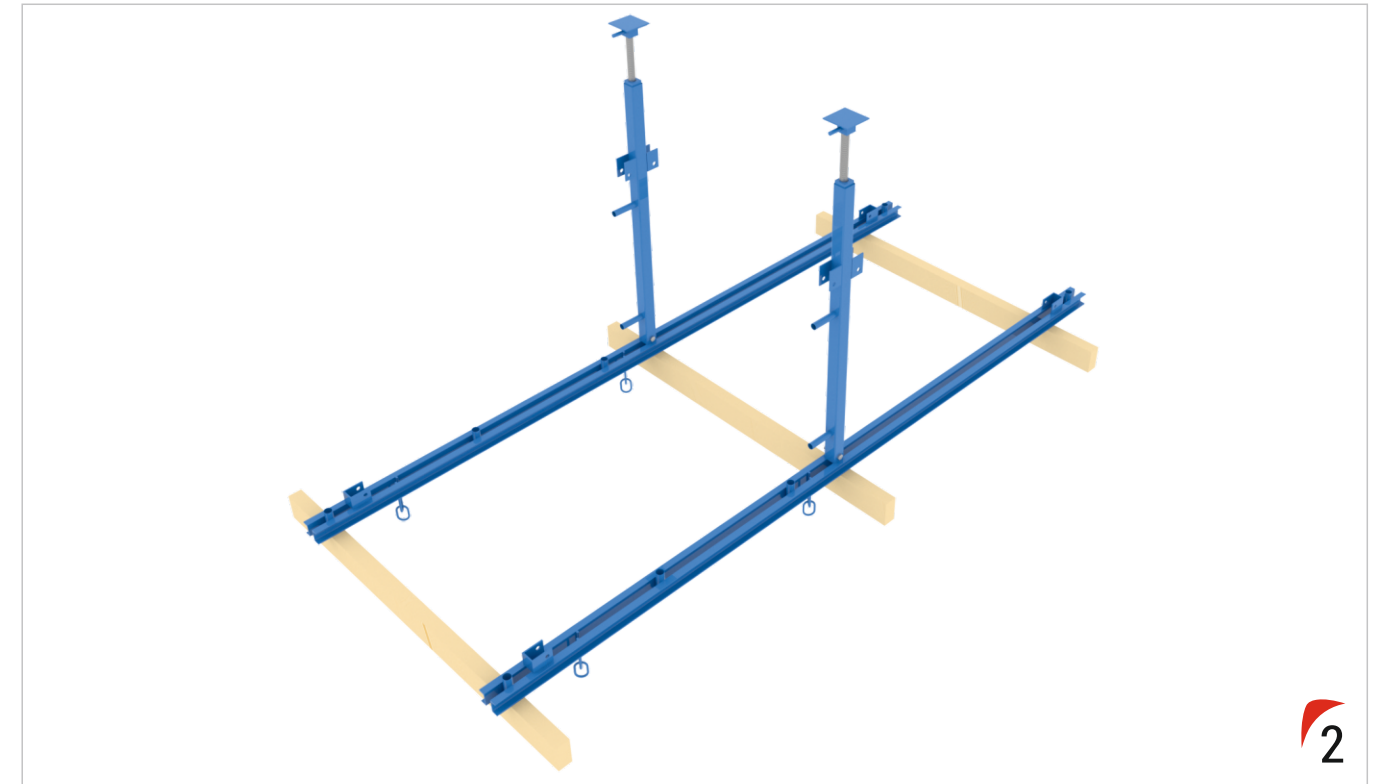
1. Ana kirişler ara mesafeleri merkezden merkeze 200 cm olacak şekilde ayarlanır.
2. Ana dikmeler ana kirişe 27*150 mm cıvata ve somun ile montajlanır.
3. Ana dikmeler birbirlerine 3 m uzunluğunda boru ve kelepçeler ile montajlanır.
4. Gergi kolları ana dikme ve ana kirişlere 27*150 mm'lik cıvata ve somun ile montajlanır.
5. Gergi kolları birbirlerine 4 m uzunluğunda boru ve kelepçeler ile montajlanır.
6. Sistem kendi içinde 180° döndürülür ve ayar milleri montajlanır.
7. H20 ahşap kirişler ve FORMDECK alın korkuluğu 145 montajlanır.
8. 5*20*300 cm ahşap kalaslar H20 ahşap kirişlerin üzerine montajlanır.
9. FORMDECK alın korkuluğu 170 ahşap topukluklar ve korkuluk boruları montajlanır.
10. Montajı tamamlanan FORMDECK kullanılacağı kata vinç ile taşınır ve 14*80 Multi-Monti ankraj vidaları ile sabitlenir.

FORMDECK ASSEMBLY STEPS

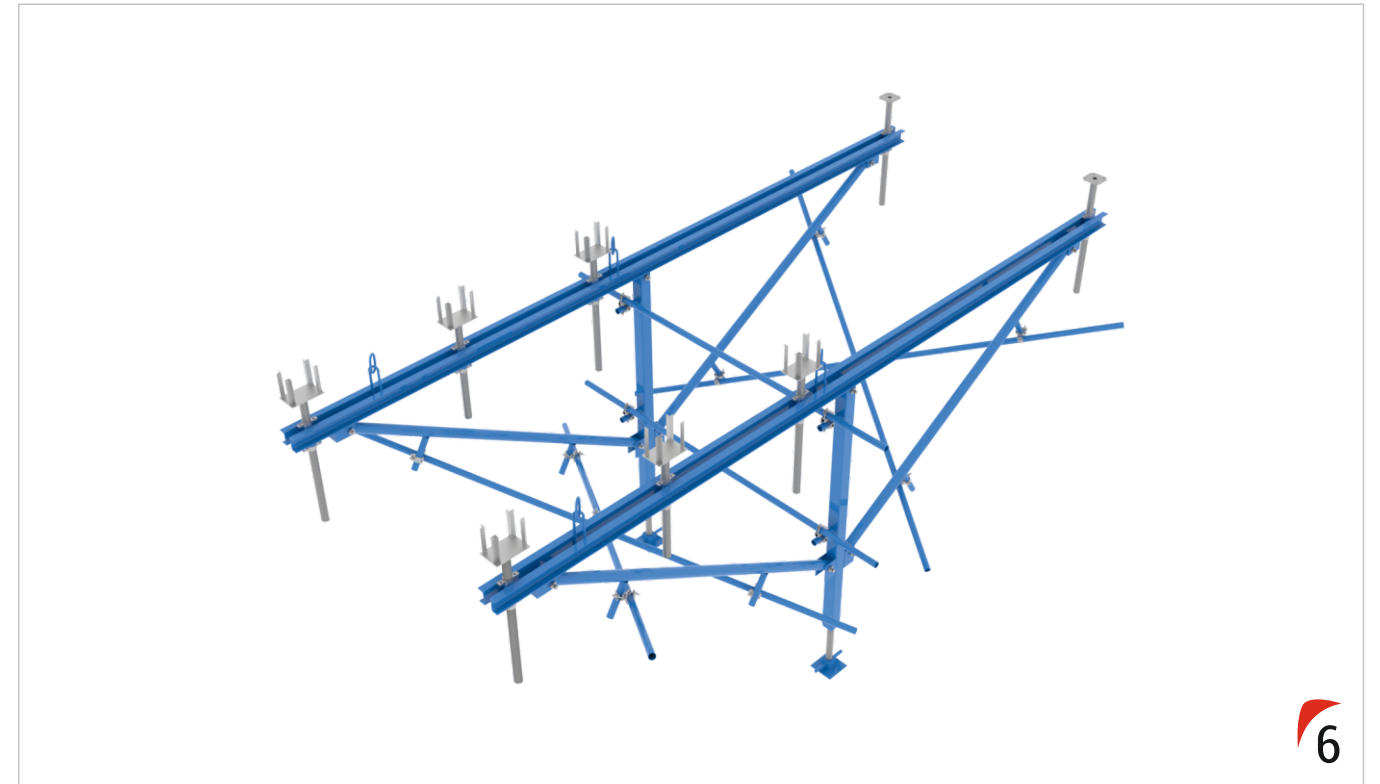
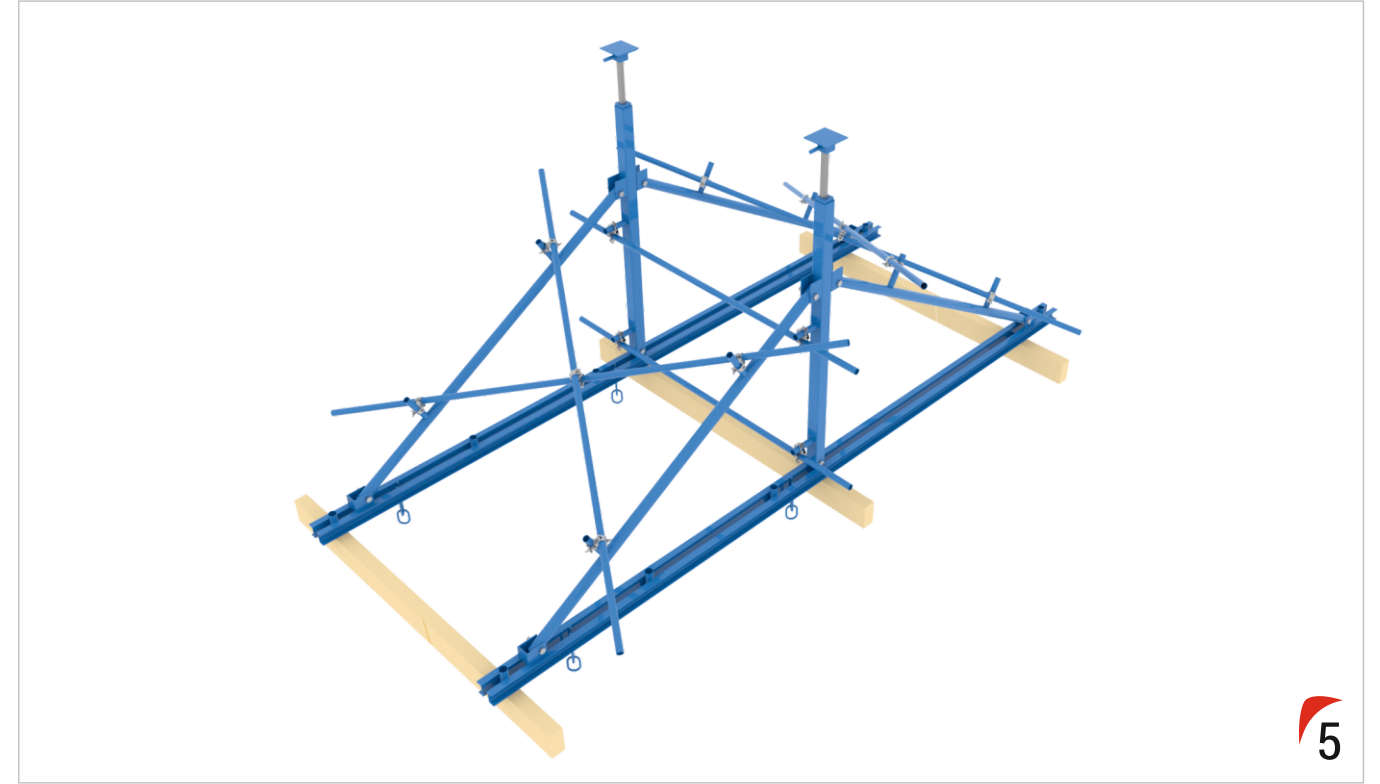
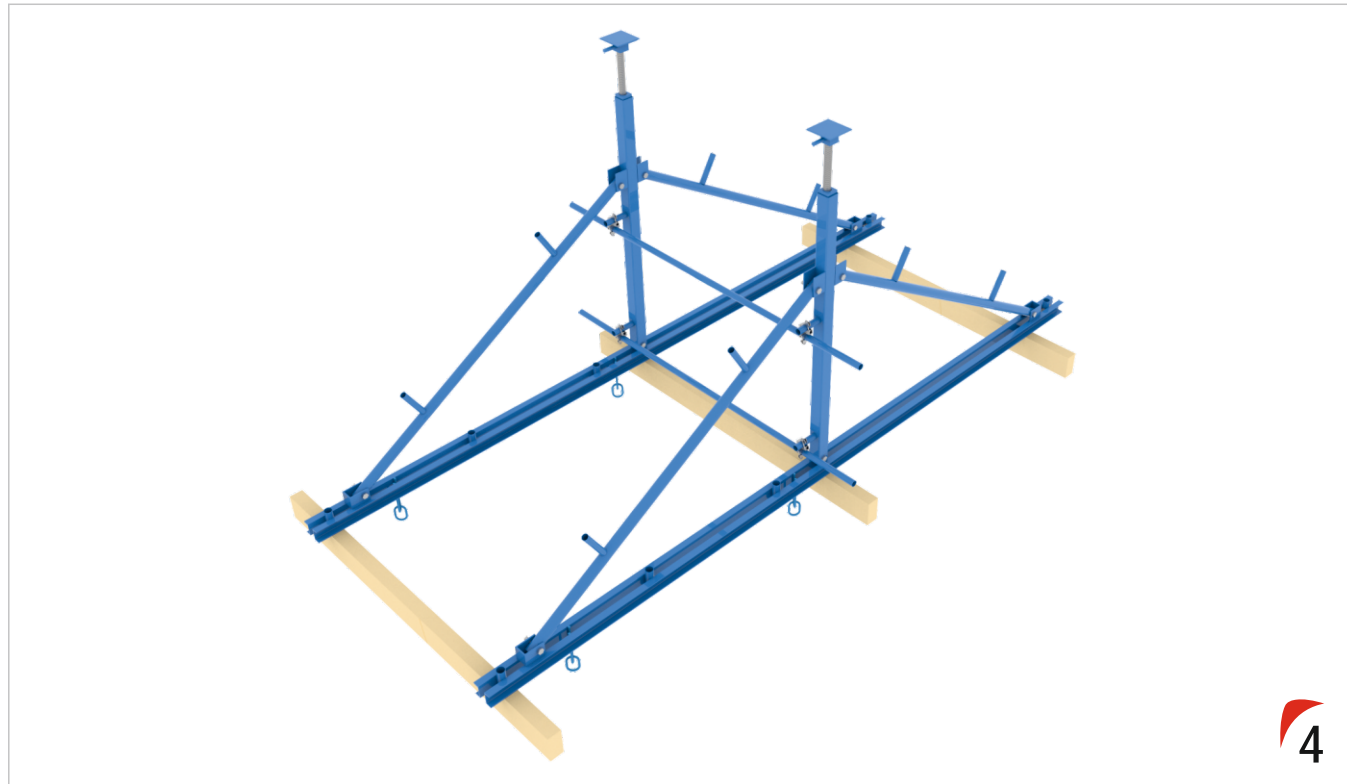
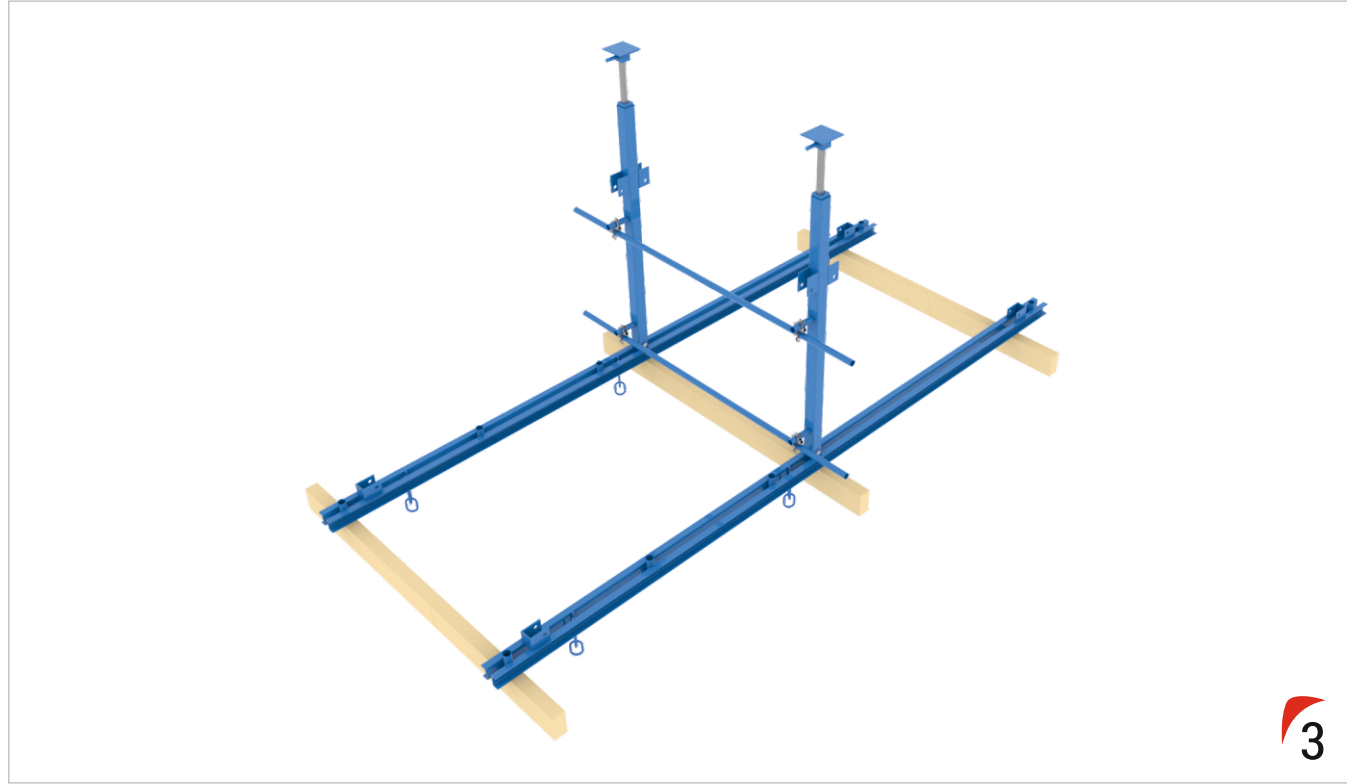
1. Keep a 200 cm horizontal space between the centers of the main beams.
2. Main props are connected to the main beams by 27*150 mm bolt and nut.
3. Main props are braced together using 3 m tubes and couplers.
4. Tension tubes are connected to the main beams and main props by 27*150 mm bolt and nut.
5. Tension tubes are braced together using 4 m tubes and couplers.
6. The FORMDECK is rotated 180°. Then, the jacks are mounted on it.
7. H20 wooden beams and guardrails 145 cm are mounted and fixed.
8. 5*20*300 cm wooden decks are mounted on the H20 wooden beams and fixed.
9. Guardrail 170 cm wooden toe-boards and guardrail tubes are mounted and fixed.
10. The assembled FORMDECK is carried by a crane to the floor and system is fixed by 14*80 Multi Monti screws.

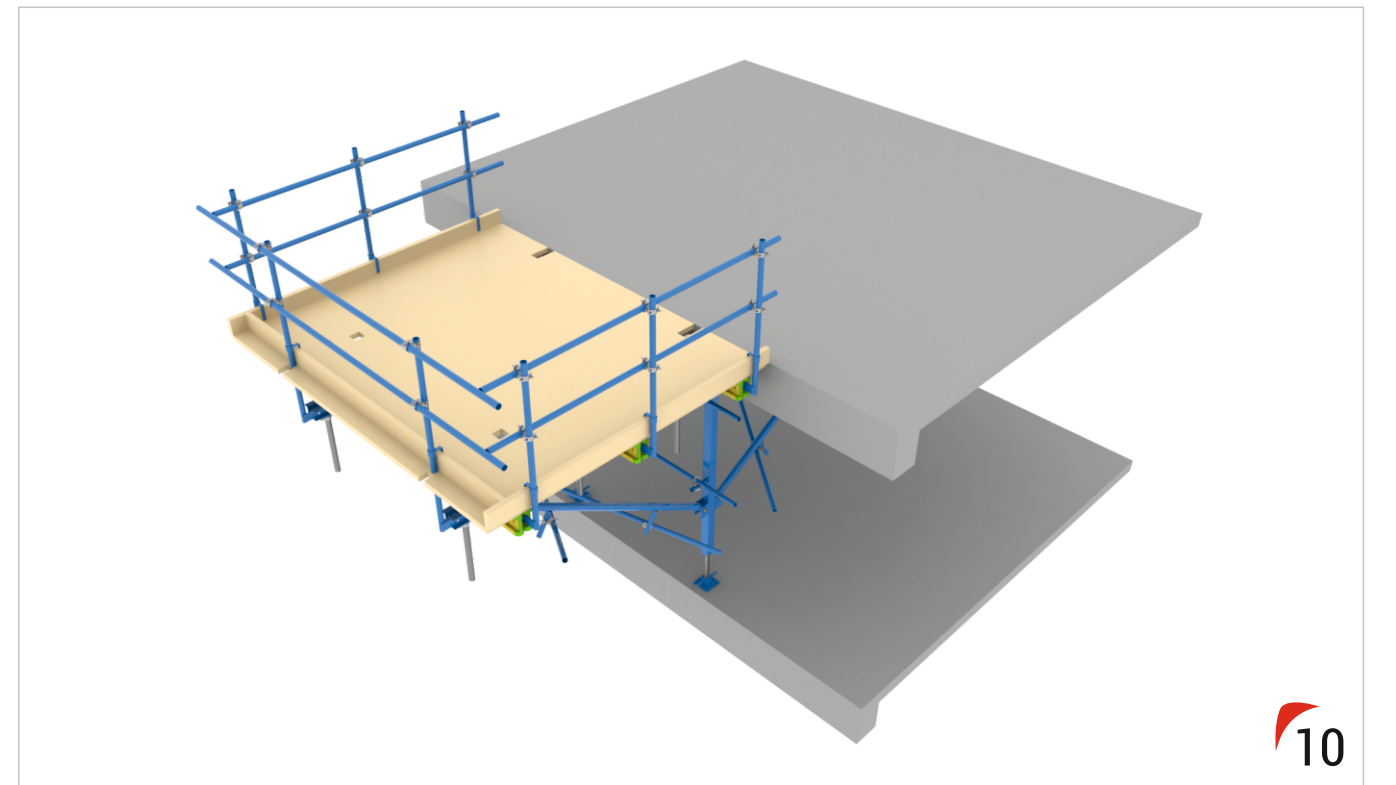
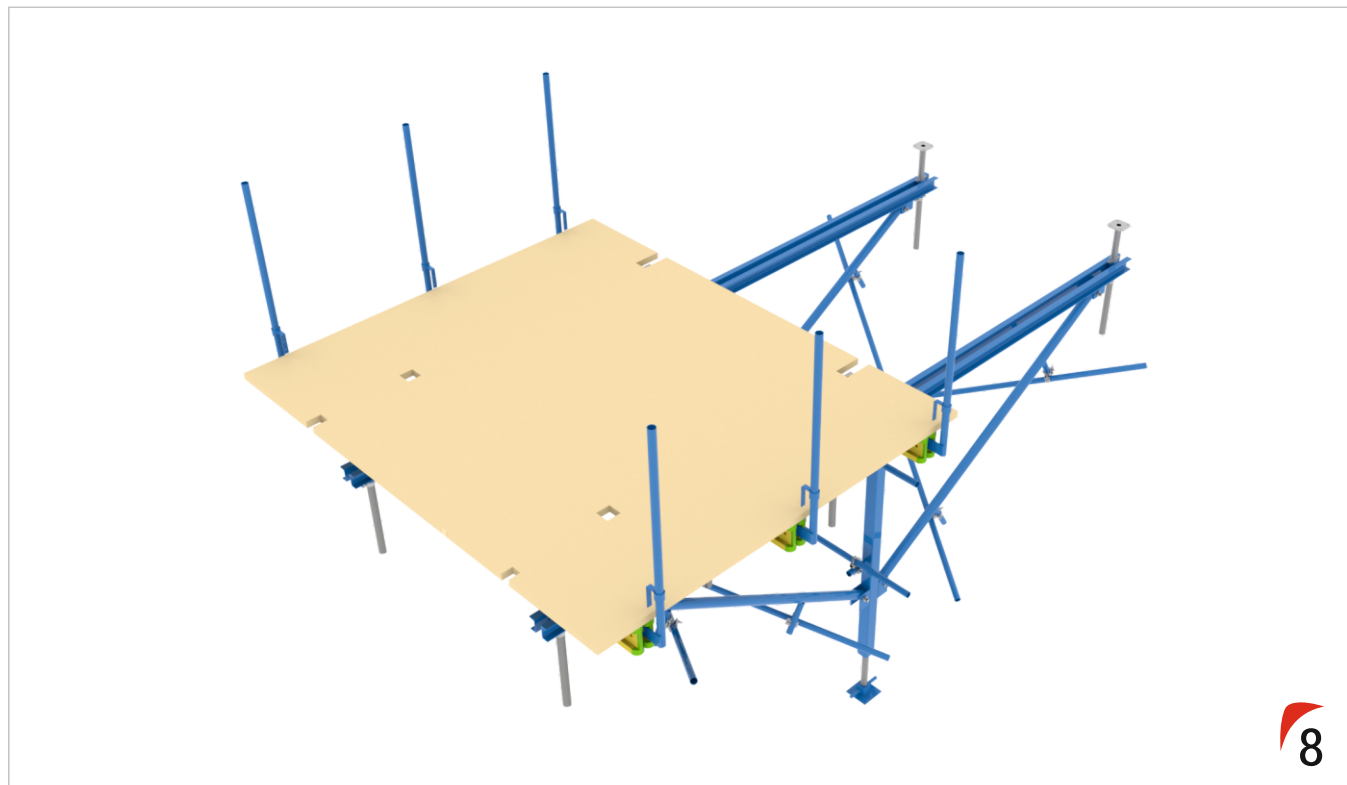
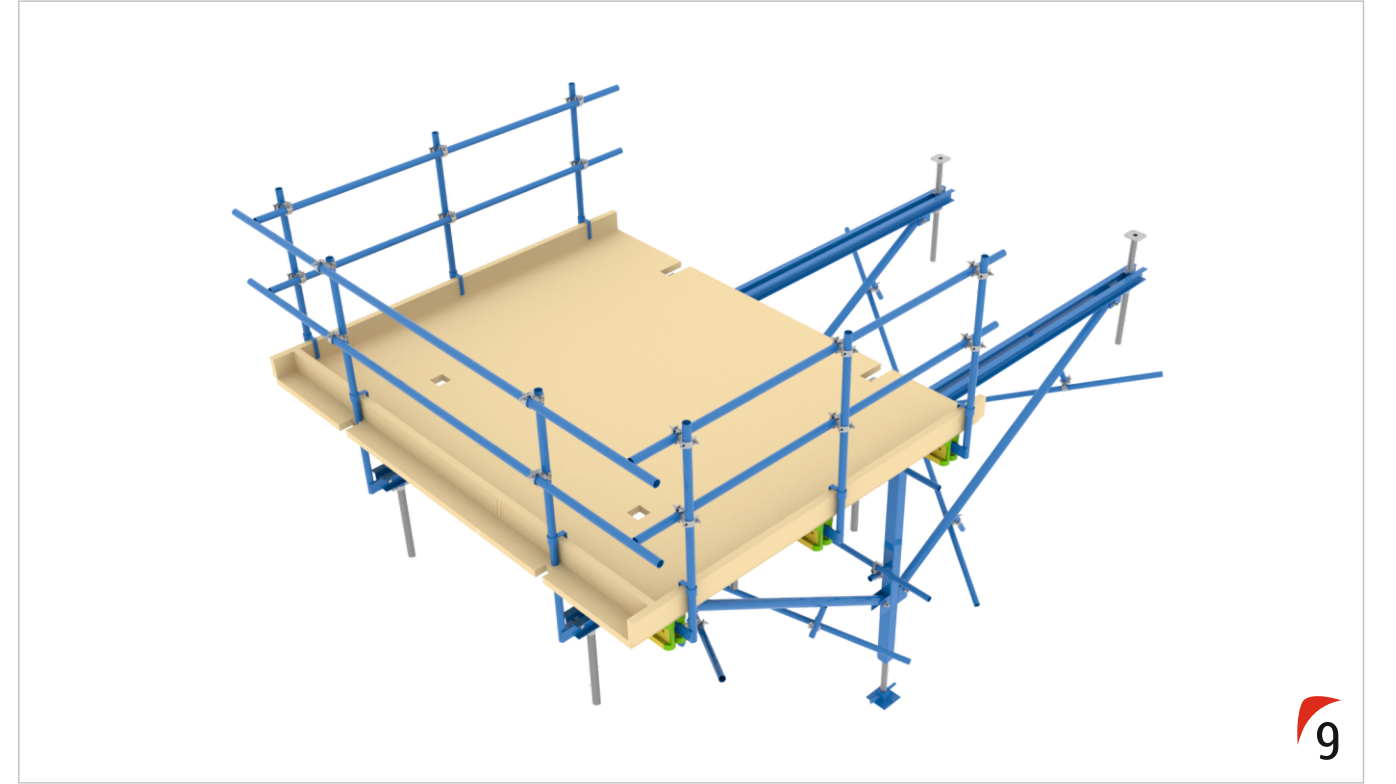
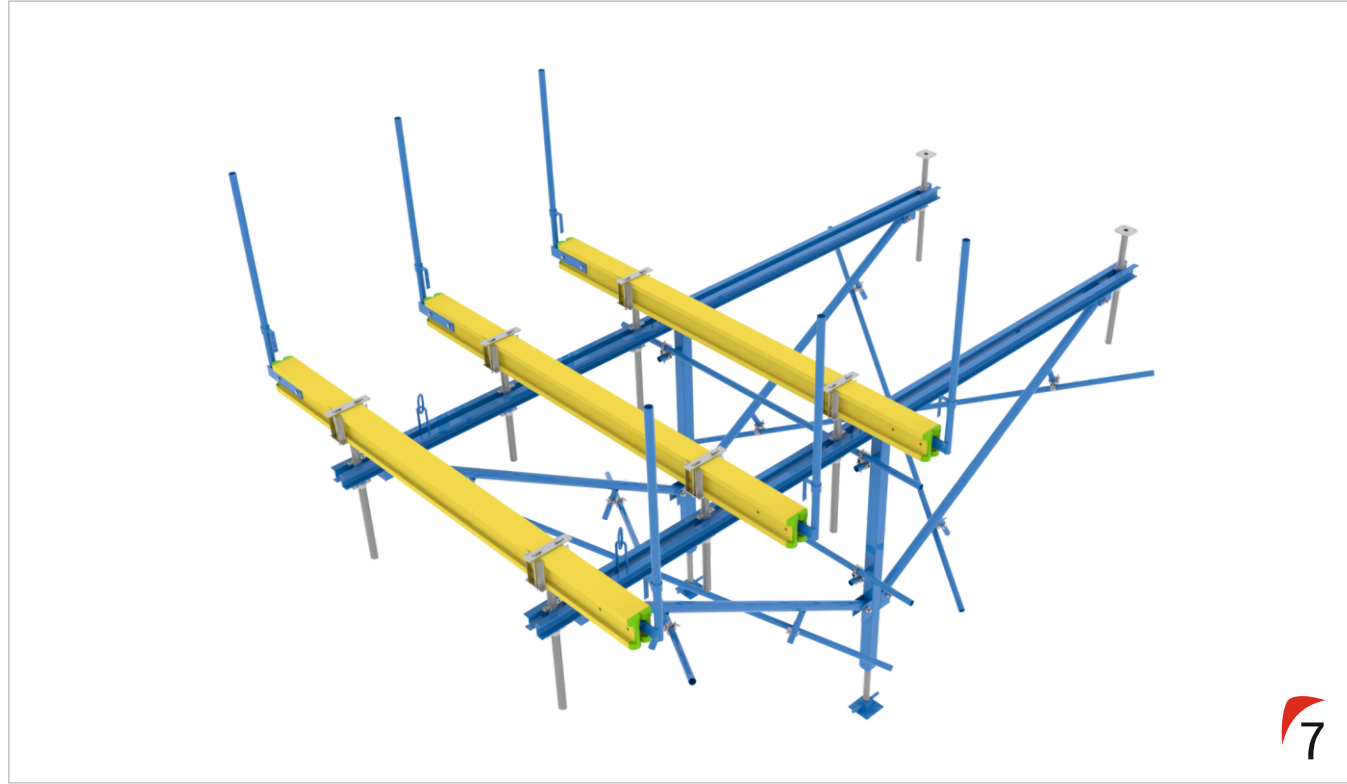


1



2



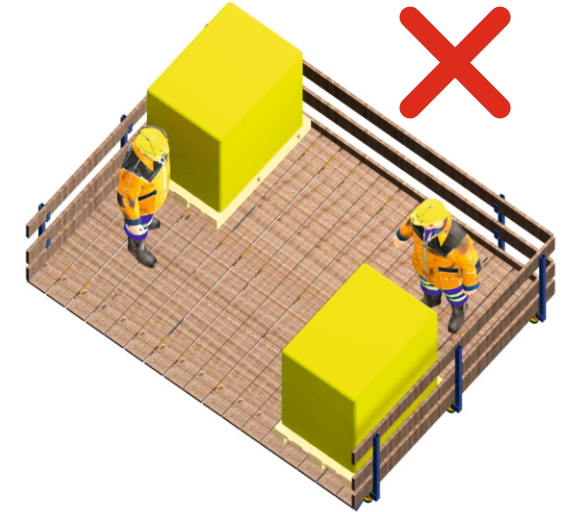
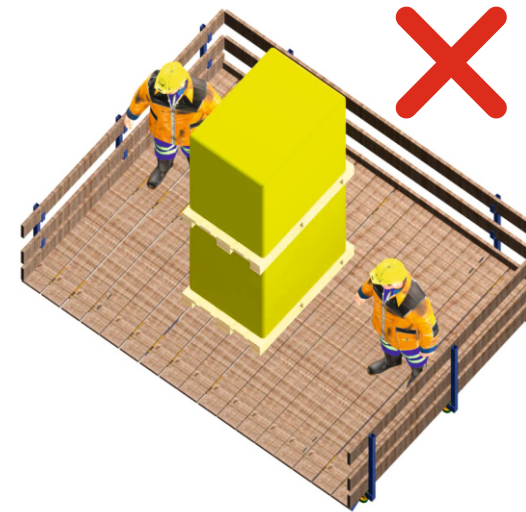
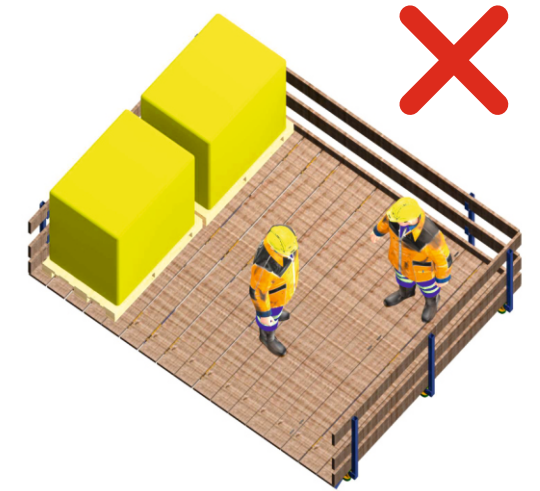
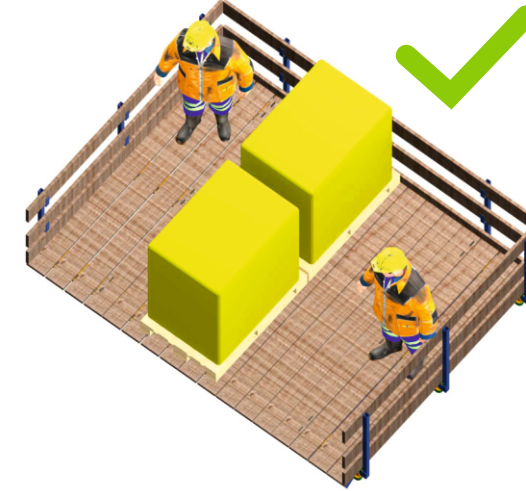


SİSTEMİN TAŞINMASINDA DİKKAT EDİLMESİ GEREKEN KURALLAR

1. FORMDECK taşıma işleminden önce İSG uzmanı tarafından güvenlik tedbirleri alınmalıdır.
2. FORMDECK taşıma işleminden önce İSG uzmanı tarafından FORMDECK üzerinde malzeme olup olmadığı kontrol edilmelidir.
3. FORMDECK ana kiriş üzerindeki dört taşıma noktasından vinç ile askıya alınır.
4. Taban plakalarının ve arka ayar millerinin üzerindeki Multi-Monti cıvatalar sökülür.
5. Ana kiriş ve arka ayar milleri gevşetilir.
6. Boşa çıkarılan FORMDECK vinç ile deplase edilir.

FORMDECK DISPLACEMENT RULES

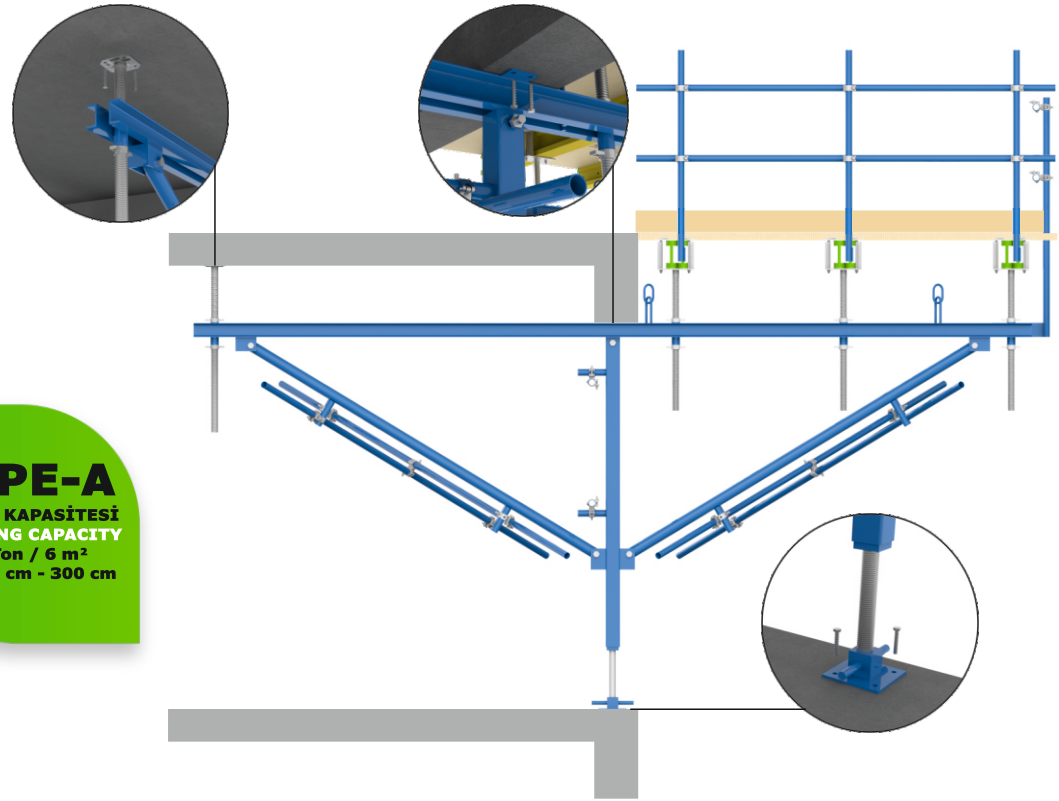
1. All precautions must be taken by the safety manager before carrying the FORMDECK.
2. FORMDECK must be checked by the safety manager to make sure it's unloaded before carrying it.
3. FORMDECK is held from the four points on the main beam.
4. Multi Monti screws on the fixing plates and back jacks are removed.
5. Main beam and back jacks are loosened.
6. The FORMDECK displacement by the crane.

**KONTROL TALİMATLARI**

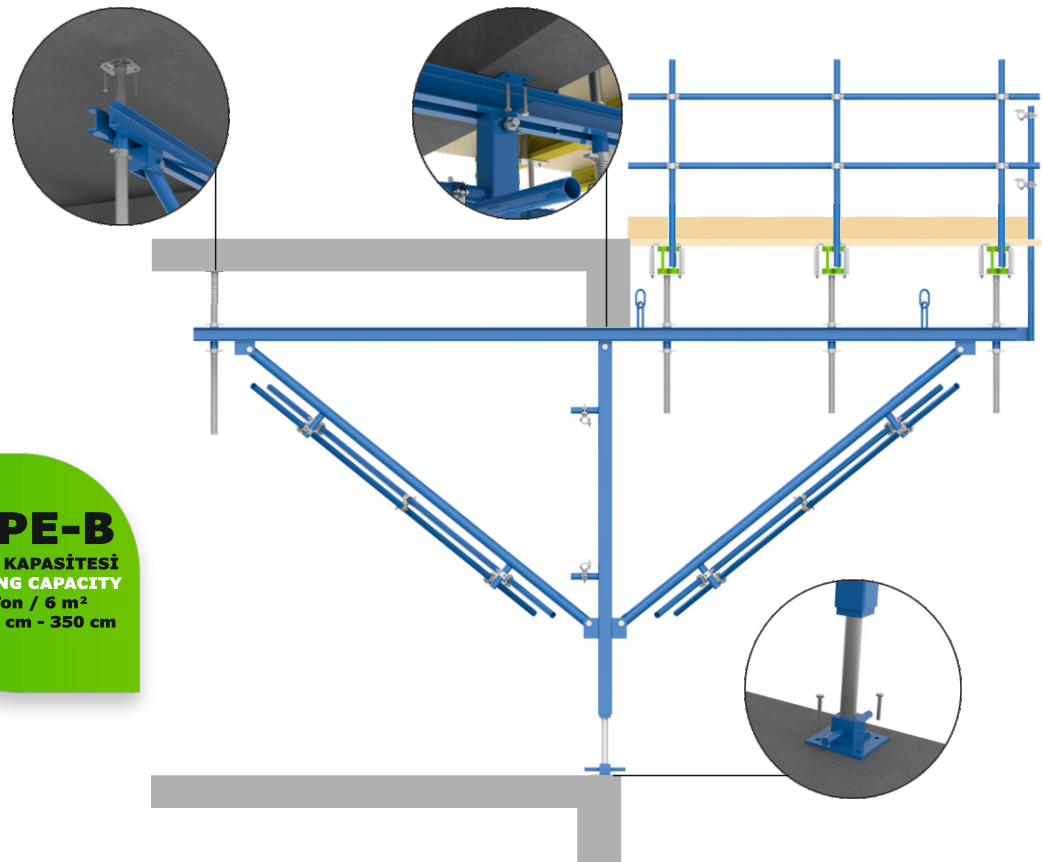
- 1 - Kurulum sonrasında.
- 2 - Düzenli aralıklarla.
- 3 - Üzerinde bir değişiklik yapıldığında.
- 4 - Sismik sarsıntı veya kuvvetli rüzgarlar gibi olumsuz hava şartlarından sonra.
- 5 - Denge sağlığını etkileyebilecek diğer koşullara maruz kaldığında kontrol gerçekleştirilmelidir.

CHECKING INSTRUCTIONS

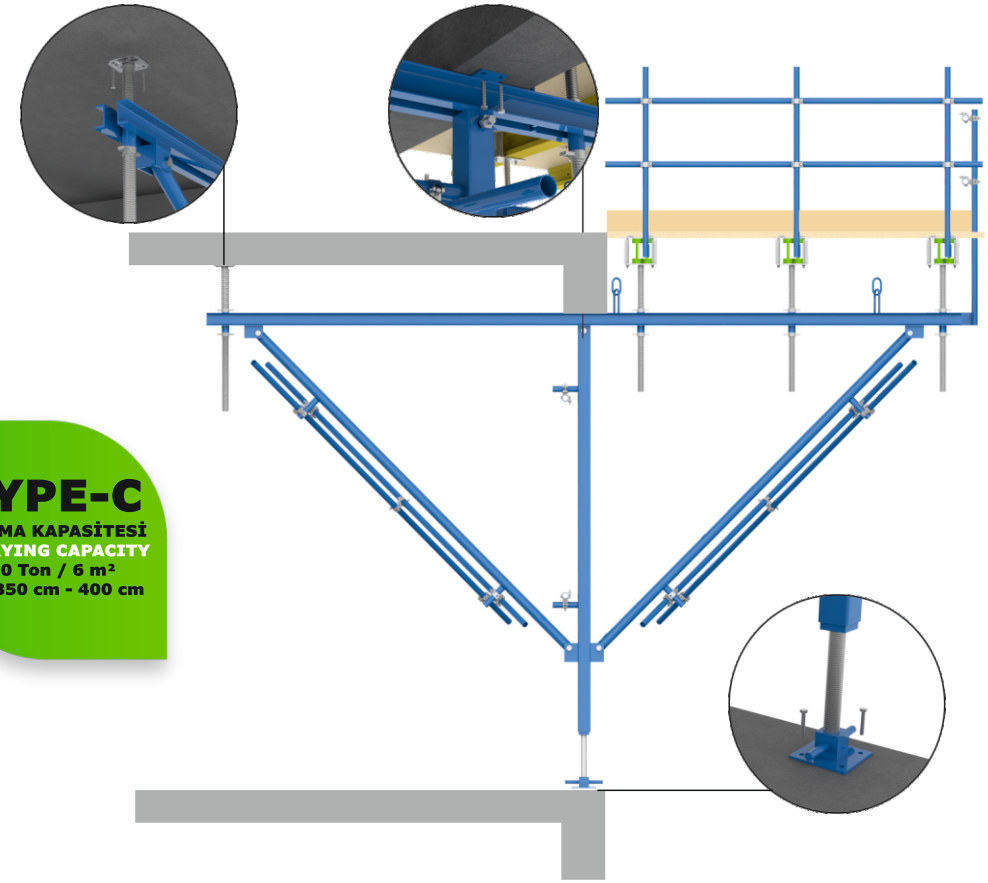
- 1 - After installation.
- 2 - At regular time periods.
- 3 - When a modification happens on it.
- 4 - After negative weather conditions such as seismic tremor, strong winds.
- 5 - Controls should be made when exposed to other conditions that could affect stability.



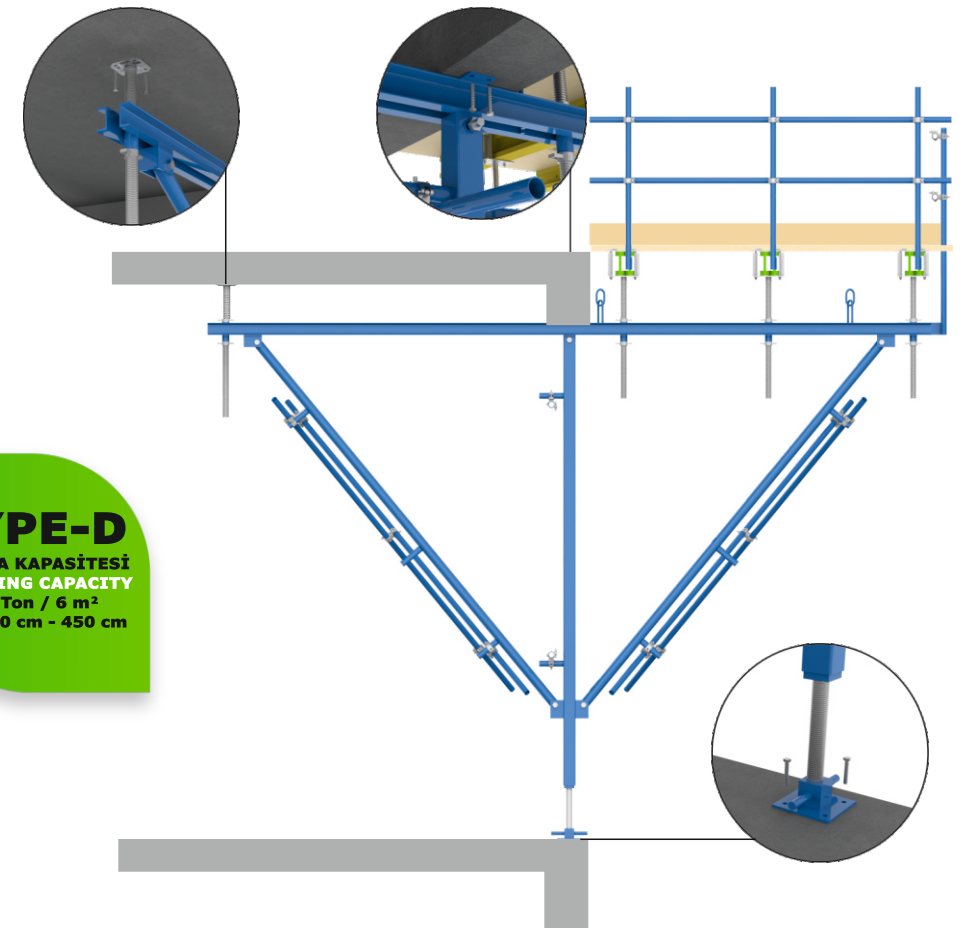
TYPE-A
TAŞIMA KAPASİTESİ
CARRYING CAPACITY
3,0 Ton / 6 m²
H = 250 cm - 300 cm



TYPE-B
TAŞIMA KAPASİTESİ
CARRYING CAPACITY
3,0 Ton / 6 m²
H = 300 cm - 350 cm



TYPE-C
TAŞIMA KAPASİTESİ
CARRYING CAPACITY
3,0 Ton / 6 m²
H = 350 cm - 400 cm



TYPE-D
TAŞIMA KAPASİTESİ
CARRYING CAPACITY
3,0 Ton / 6 m²
H = 400 cm - 450 cm

KOD CODE	BOYUT cm SIZE cm	AĞIRLIK kg WEIGHT kg
100106000	290	13,00
100107000	330	14,90
100108000	360	16,20
100109000	390	17,60
100110000	450	20,30



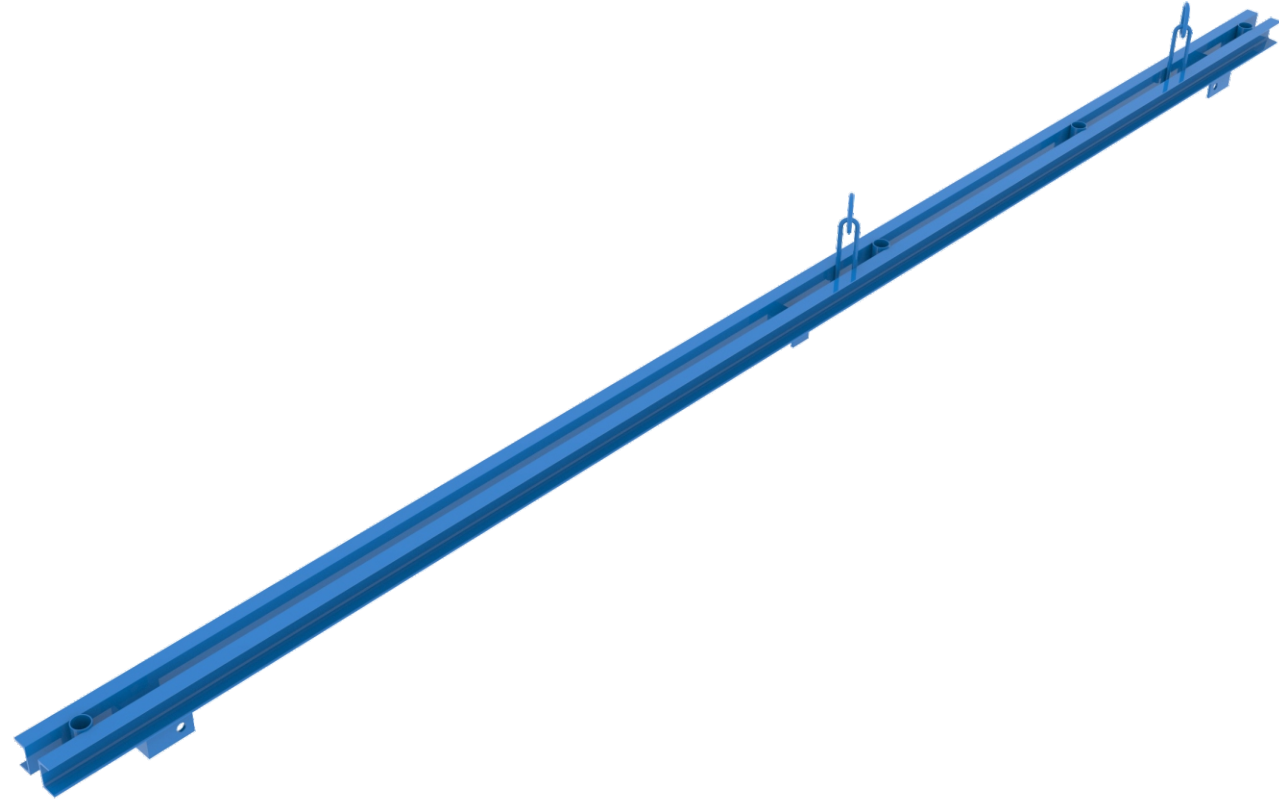
H20 Ahşap Kiriş
H20 Wooden Beam

KOD CODE	BOYUT cm SIZE cm	AĞIRLIK kg WEIGHT kg
210131000	5*20*300	16,00
210132000	5*15*300	12,00
210133000	5*15*400	13,00



Formdeck Ahşap Kalas
Formdeck Wooden Deck

KOD CODE	BOYUT cm SIZE cm	AĞIRLIK kg WEIGHT kg
210101002	600	140,00



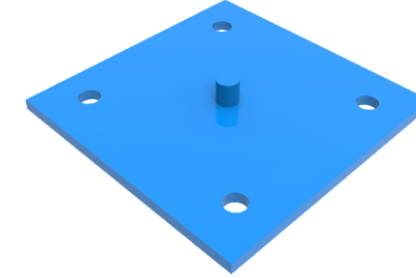
Formdeck Ana Kirişi
Formdeck Main Beam

Formdeck Ana Dikme
Formdeck Main Prop



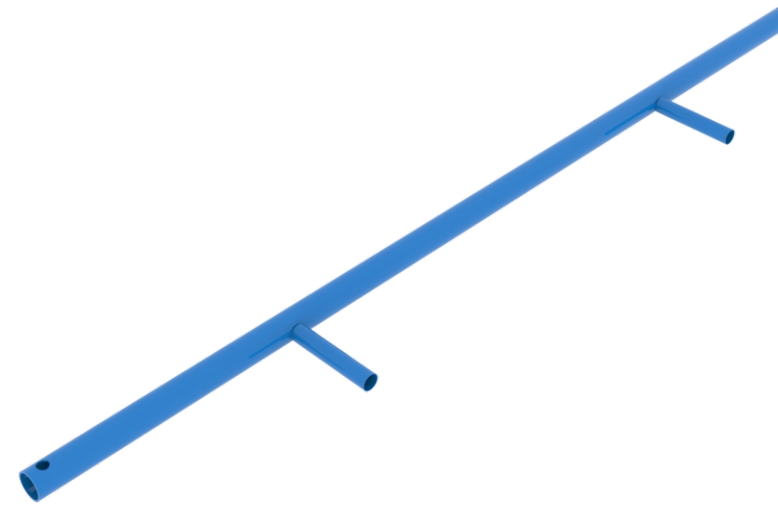
KOD CODE	BOYUT cm SIZE cm	AĞIRLIK kg WEIGHT kg
210111002	200	54,00
210112002	250	60,00
210113002	300	66,00
210114002	350	72,00

Formdeck Ana Dikme Taban
Formdeck Fixing Plate



KOD CODE	BOYUT cm SIZE cm	AĞIRLIK kg WEIGHT kg
210106002		1,70

Formdeck Gergi Kolu
Formdeck Tension Tube



KOD CODE	BOYUT cm SIZE cm	AĞIRLIK kg WEIGHT kg
210115002	300	25,10
210116002	325	27,20
210117002	358	29,50
210118002	395	31,90

KOD CODE	BOYUT cm SIZE cm	AĞIRLIK kg WEIGHT kg
121001003	100	6,70



Alt Ayar Mili Ø48 + Somun
Base Jack Ø48 + Nut

KOD CODE	BOYUT cm SIZE cm	AĞIRLIK kg WEIGHT kg
121101003	100	10,20



Ayar Mili DYB Ø48 + Somun
H20 Head Jack Ø48 + Nut

KOD CODE	BOYUT cm SIZE cm	AĞIRLIK kg WEIGHT kg
121203003		10,20



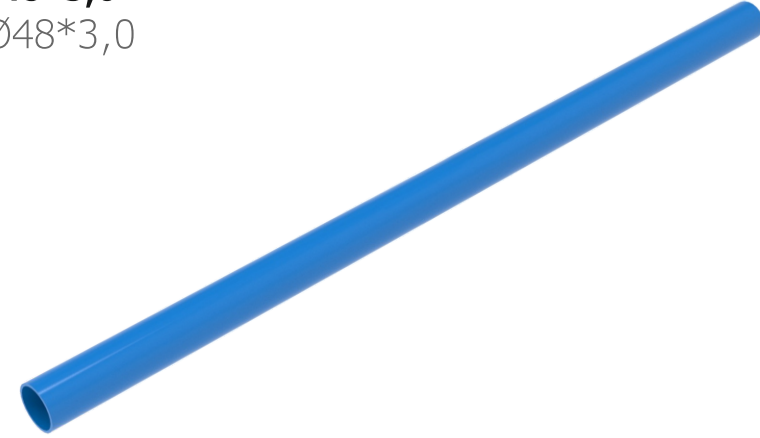
DYB - H20 Bağlama Elemanı Tk.
Head - H20 Coupler

KOD CODE	BOYUT cm SIZE cm	AĞIRLIK kg WEIGHT kg
121901002	145	6,90
121902002	170	7,70



Formdeck Alın Korkuluğu
Formdeck Guardrail

Boru Ø48*3,0
Tube Ø48*3,0



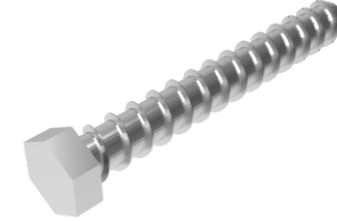
KOD CODE	BOYUT cm SIZE cm	AĞIRLIK kg WEIGHT kg
301230002	300	9,60
301240002	400	12,80

Hareketli Kelepçe
Swivel Coupler



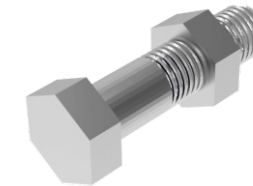
KOD CODE	BOYUT in SIZE in	AĞIRLIK kg WEIGHT kg
301302023	1,5*1,5	1,00

Zemin Ankraj Vidası Multi Monti
Multi Monti Screw



KOD CODE	BOYUT mm SIZE mm	AĞIRLIK kg WEIGHT kg
H115V14080	14*80	0,10

Civata Somun
Bolt and Nut



KOD CODE	BOYUT mm SIZE mm	AĞIRLIK kg WEIGHT kg
H115C16060	16*60	0,10
H115C16100	16*100	0,15
H115C27140	27*140	0,30

Ahşap Vidası
Wood Screw



KOD CODE	BOYUT mm SIZE mm	AĞIRLIK kg WEIGHT kg
H115V06080	6*80	0,01