

SAFETYNET



Web



Youtube



Referans

FABRİKA MERKEZ / FACTORY CENTER

Adres : Dilovası Mermerciler Sanayi Sitesi 3. Cd. No:40 Köşeler Köyü
Dilovası / KOCAELİ / TÜRKİYE

Telefon : +90 262 742 06 37
Faks : +90 262 742 08 37
Web : ozleriskele.com
e-mail : info@ozleriskele.com

İZMİR ŞUBE / İZMİR BRANC

Adres : Kavaklıdere Mah. Ankara Cd. No:405/1
Bornova / İZMİR

Telefon : +90 232 479 01 37
Bölge Müdürü : Fatih Mehmet AYVACI
e-mail : fatih@ozleriskele.com

ROMANYA ŞUBE / ROMANIA BRANC

Adres : Strada DN CB Nr:274 Sat GLINA, Comuna
GLINA / ILFOV Cod BUCHAREST / ROMANIA

Telefon : +40 738 830 800
Ülke Müdürü : İbrahim KARSLI
web : ozler.ro
e-mail : ibrahim@ozler.ro

SAFETYNET / GÜVENLİK AĞI KONSOLU

Safetynet montajı şantiye sahasında yapılan, vinç ile deplase edilen ve 1 personelin 2 kat döşeme yüksekliğinden ağ üzerine düşmesi durumunda taşıyabilecek dayanımda iş güvenliği kuralları %100 dikkate alınarak Avrupa standartlarına uygun olarak dizayn edilmiştir. Standart olarak 400*300 - 400*400 - 400*600 cm ölçülerinde üretilmektedir. TS EN 1263-1 sertifikalı Safetynet gergi kolları ve yatay borular standart olarak 60*3,0 mm TSE belgeli, mekanik testlere tabi tutulmuş sanayi borularından üretilir. Üretimlerimizde robotik kesme, delme ve kaynak prosesleri uygulanmaktadır. Ürünler fırın boya işlemine tabi tutulmadan önce kumlama yapılarak yüzeyindeki kimyasal yağlardan arındırılır. Ayrıca talep halinde ürünlerimiz TS 914 EN ISO 1461 standartlarına göre daldırma galvaniz kaplanabilir.

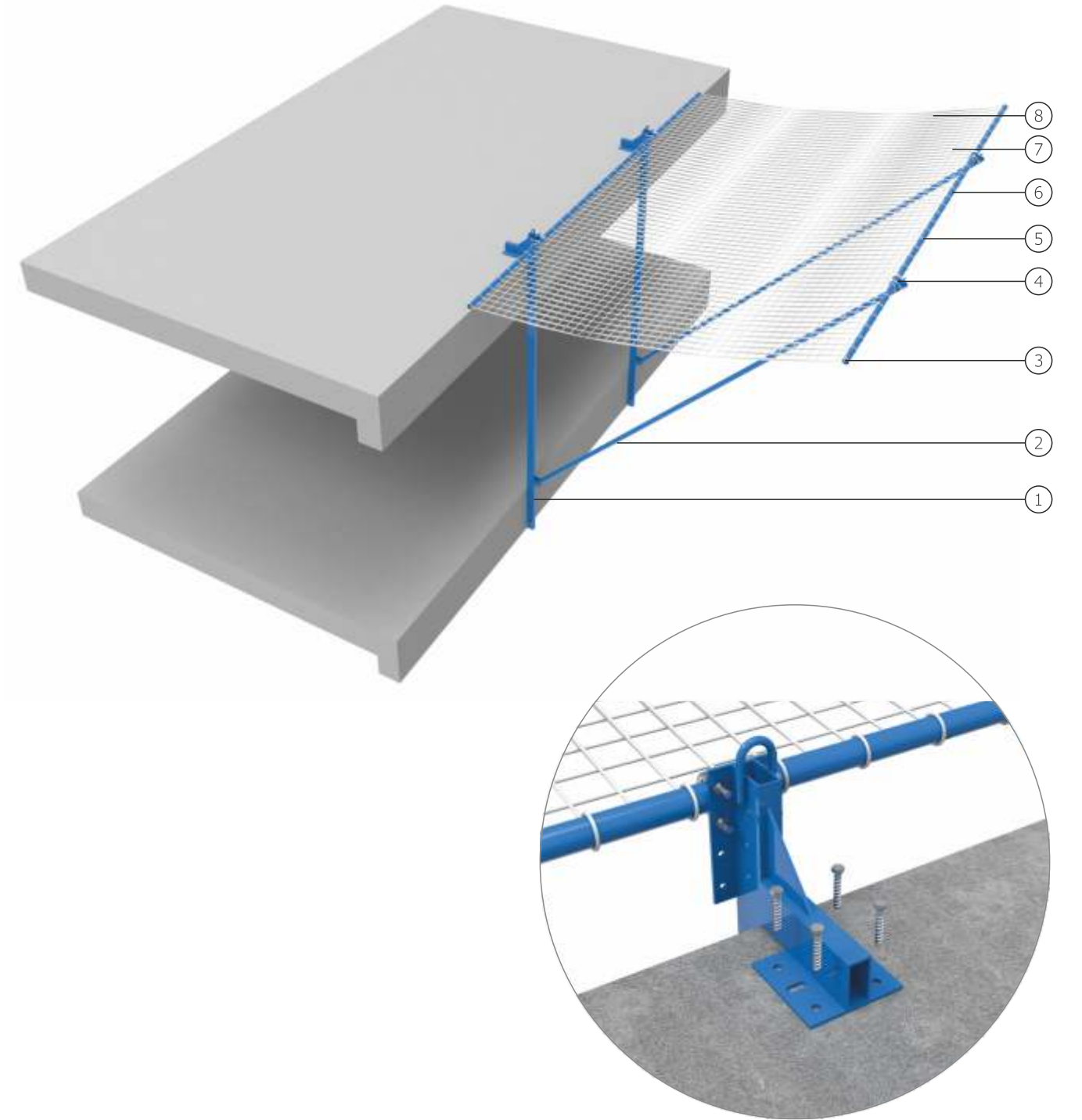
SAFETYNET / SAFETY CONSOLE

SAFETYNET is designed in accordance with European standards with %100 safety rules. Installation is done at the construction site and raised by crane. It has a design that can carry 1 personnel if he falls on the net from a maximum height of 7 m. SAFETYNET is produced as 400 * 300 - 400 * 400 - 400 * 600 cm dimensions as standard. TS EN 1263-1 certified SAFETYNET tension tube and horizontal tube are produced from 60 * 3.0 mm TSE certified, mechanically tested industrial pipes as standard. Robotic cutting, drilling and welding processes are applied in our production. The steel products are cleaned with sandblasting before oven painting because of the industrial chemical oil. Upon request, our products can be hot dip galvanized according to TS 914 EN ISO 1461 standards.



TS EN 1263 -1-T- B2-D100-4x6-M Güvenlik Ağı

SAFETYNET**GÜVENLİK AĞI KONSOLU
SAFETY CONSOLE**



- 1 - Safetynet Ana Dikme / Safetynet Main Rail
- 2 - Safetynet Gergi Kolu Ø60*3,0 / Safetynet Tension Tube Ø60*3,0
- 3 - Safetynet Karabina / Safetynet Carabine
- 4 - Safetynet U Bolt / Safetynet U Coupler
- 5 - Safetynet Plastik Kelepçe / Safetynet Plastic Coupler
- 6 - Safetynet Delikli Boru Ø60*3,0 / Safetynet Perforated Tube Ø60*3,0
- 7 - Safetynet Güvenlik Ağı 6 mm 100*100 / Net 6 mm 100*100
- 8 - Safetynet Malzeme Örtüsü 2mm 20*20 / Net 2 mm 20*20

GENEL MONTAJ KURALLARI

1. SAFETYNET kurulumuna başlamadan önce ve montaj sırasında aşağıdaki risklerin oluşabileceğini göz önünde bulundurunuz ve önlemlerinizi alınız.
 - A - Çalışanın düşme ihtimali
 - B - Montaj elemanlarının düşme ihtimali
 - C - Ezilme veya sıkışma
 - D - Yanlış montaj
2. Sistemi kuracak, kullanacak ve sökecek çalışanlar tarafından tüm talimatların okunup anlaşıldığını kontrol ediniz.
3. Hasarlı ya da deforme olmuş ürünleri kesinlikle kullanmayınız.
4. Sistemin montajlanacağı alanın düz, sert ve engelsiz olduğuna dikkat ediniz.
5. Sistemin kullanılacağı bölgedeki yerel otorite tarafından belirlenen kısıtlamalara, kurallara ve tavsiyelere uyunuz.

GENERAL ASSEMBLY RULES

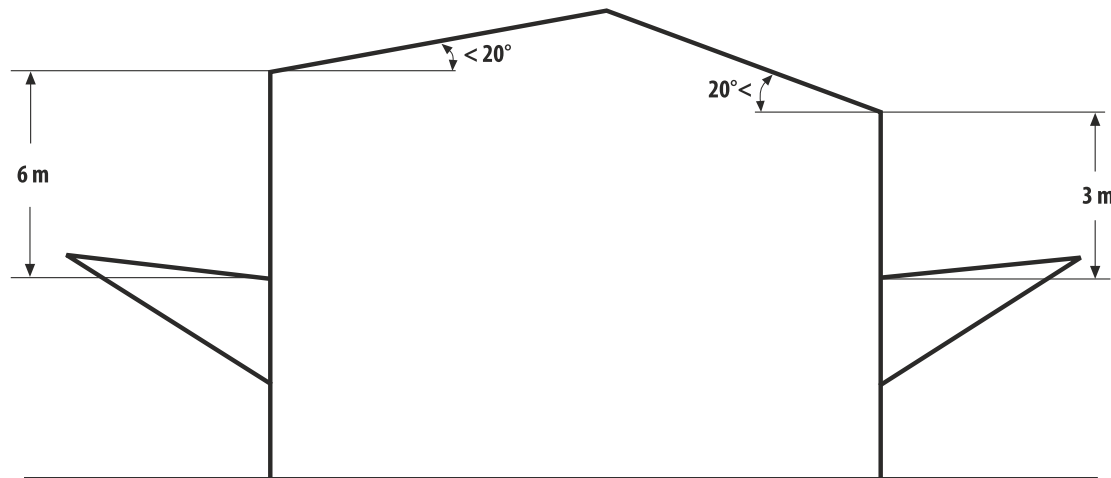
1. All precautions and the risks mentioned below must be taken into consideration before and during the system assembly.
 - A - Worker's possibility of falling down
 - B - Assembly material's possibility of falling down
 - C - Workplace accidents or injuries
 - D - Wrong assembly
2. Make sure that instructions are read and understood by the employees who will install, use and disassemble the system.
3. Damaged or deformed materials can not be used.
4. Make sure that the assembly area is plain, solid and suitable for assembly.
5. Please follow the authority rules where the system will be used.

TS EN 1263-2 AĞ YERLEŞTİRME LİMİTLERİ

1. 20°den daha az eğimli bölgelerde, düşme yüksekliği maksimum 6 m'dir.
2. 20°den daha fazla eğimli bölgelerde düşme yüksekliği maksimum 3 m'dir.
3. Güvenlik ağı düşme yüksekliği sınırı her ne kadar 6m olsa da, ağların çalışma alanına mümkün olduğu kadar yakın yerleştirilmesi önerilir.

TS EN 1263-2 SAFETYNET INSTALLATION LIMITS

1. For surfaces with an inclination less than 20°, the maximum falling height is 6m.
2. For surfaces with an inclination more than 20°, the maximum falling height is 3m.
3. Even if the falling height limit is 6m, it is recommended that safetynets are placed close to the working area as much as possible.

**SAFETYNET GÜVENLİK AĞI KONSOLU KURULUM AŞAMALARI**

1. Gergi kolları ana dikmelere montajlanır.
2. Yatay borulara güvenlik ağı (6mm 100*100) montajlanır.
3. Güvenlik ağı Konsolu, (6mm 100*100) karabina ile sabitlenir.
4. Yatay borular, ana dikme ve gergi kollarına U boltlar ile montajlanır.
5. Malzeme örtüsü (2mm 20*20) plastik kelepçe yardımıyla güvenlik ağının üzerine montajlanır.
6. Yerde kurulumu tamamlanan SAFETYNET Güvenlik Ağı Konsolu vinç yardımı ile kurulacağı kata taşınır.
7. SAFETYNET Güvenlik Ağı Konsolu Multi-Monti ankraj vidaları ile döşemeye sabitlenir.
8. Sistem bir şekilde açılarak kullanıma hazır hale getirilir.

SAFETYNET ASSEMBLY STEPS

1. Tension tube is connected to the main props.
2. SAFETYNET (100*100*6 mm) is attached to the SAFETYNET tubes ($\varnothing 60*3$).
3. SAFETYNET (100*100*6 mm) is fastened to the tubes using the carabines.
4. SAFETYNET perforated tubes ($\varnothing 60*3$) are connected to the main rails and tension tubes using the U bolt couplers.
5. SAFETYNET (20*20*2 mm) is mounted on the SAFETYNET (100*100*6 mm) and fastened to the tubes using the plastic couplers.
6. The assembled SAFETYNET console is carried by a crane to the floor where it is going to be installed.
7. The SAFETYNET console is fixed on the slab by the Multi-Monti anchor screws.
8. The system is ready to use when it is opened.





1



2



3



4



5



7



6



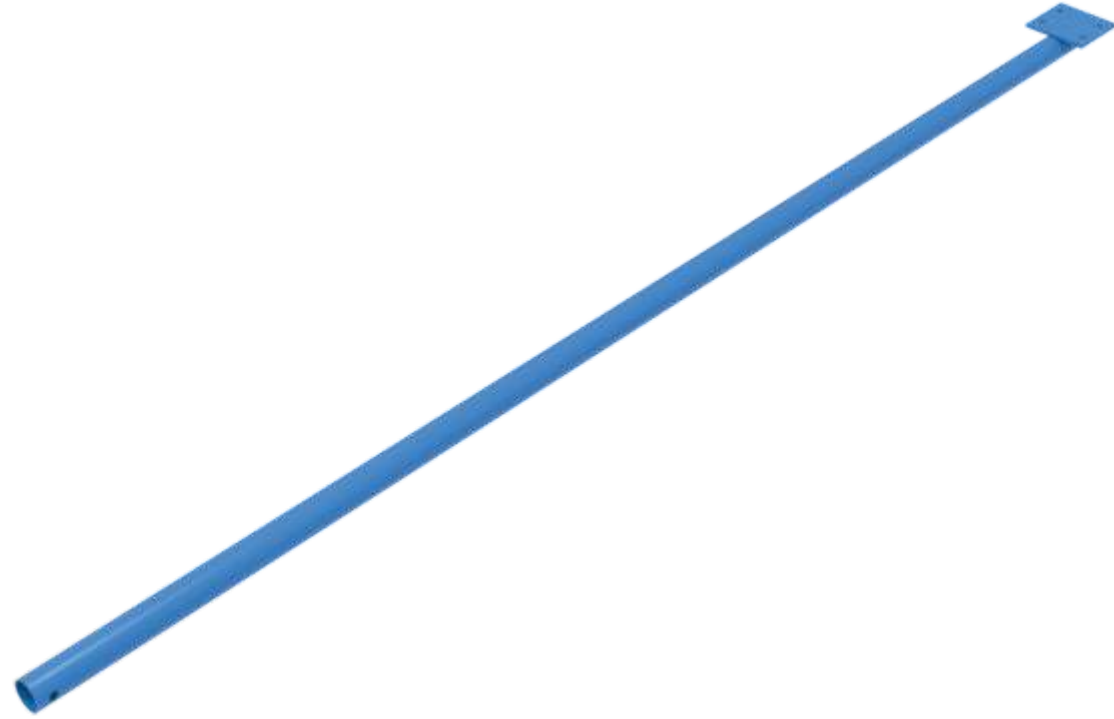
8

KOD CODE	BOYUT cm SIZE cm	AĞIRLIK kg WEIGHT kg
220202002	450	42,00
220203002	600	52,00



Safetynet Ana Dikme
Safetynet Main Rail

KOD CODE	BOYUT cm SIZE cm	AĞIRLIK kg WEIGHT kg
230301002	600	25,50



Safetynet Gergi Kolu Ø60*3,0
Safetynet Tension Tube Ø60*3,0

KOD CODE	BOYUT cm SIZE cm	AĞIRLIK kg WEIGHT kg
220501000	400*200	4,00
220502000	400*300	6,00
220503000	400*400	8,00
220505000	400*600	12,00

Safetynet Güvenlik Ağı 6mm 100*100
Net 6mm 100*100



Safetynet Malzeme Örtüsü 2mm 20*20
Net 2mm 20*20

KOD CODE	BOYUT cm SIZE cm	AĞIRLIK kg WEIGHT kg
220601000	400*200	2,00
220602000	400*300	3,00
220603000	400*400	4,00
220605000	400*600	6,00



KOD CODE	BOYUT cm SIZE cm	AĞIRLIK kg WEIGHT kg
220701000	800	0,40

Polyester Halat ve Bağlama ipi
Rope

KOD CODE	BOYUT mm SIZE mm	AĞIRLIK kg WEIGHT kg
220801003	10	0,15

Karabina
Carabine

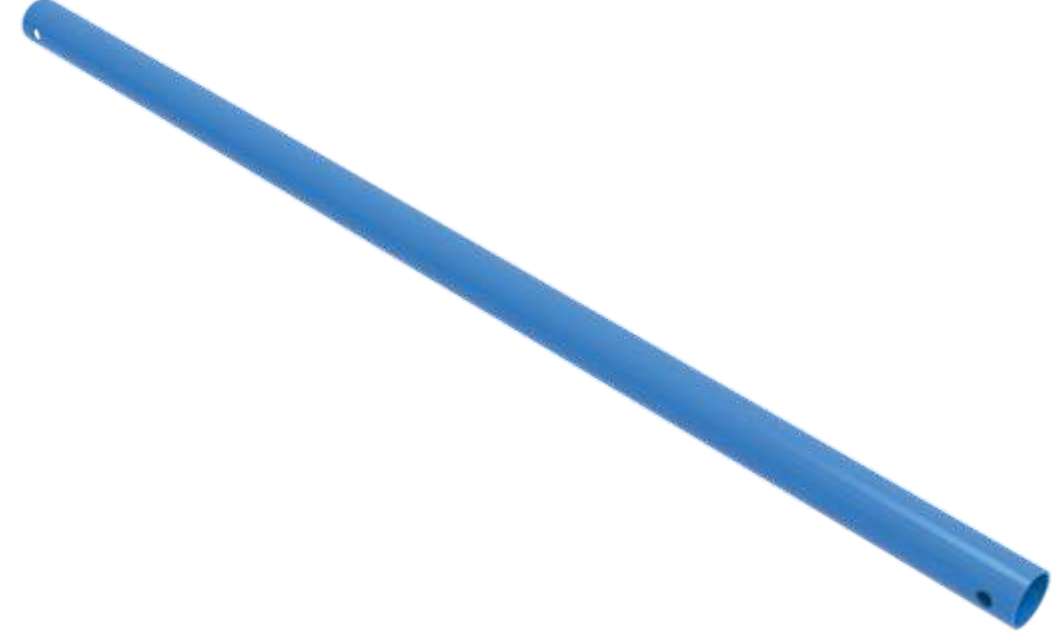
KOD CODE	BOYUT mm SIZE mm	AĞIRLIK kg WEIGHT kg
220901003	12	0,30

U Bolt
U Coupler

KOD CODE	BOYUT cm SIZE cm	AĞIRLIK kg WEIGHT kg
221001000	25	0,10

Plastik Kelepçe 3,6
Plastic Coupler 3,6

KOD CODE	BOYUT cm SIZE cm	AĞIRLIK kg WEIGHT kg
221101002	200	7,80
221102002	300	11,70
221103002	400	15,60
221105002	600	23,40

Safetynet Delikli Boru Ø60*3,0
Safetynet Perforated Tube Ø60*3,0**Cıvata ve Somun 16*100**
Bolt and Nut 16*100

KOD CODE	BOYUT mm SIZE mm	AĞIRLIK kg WEIGHT kg
H115C16100	16*100	0,20

**Zemin Ankraj Vidası Multi Monti**
Multi Monti Screw

KOD CODE	BOYUT mm SIZE mm	AĞIRLIK kg WEIGHT kg
H115V14080	14*80	0,10

